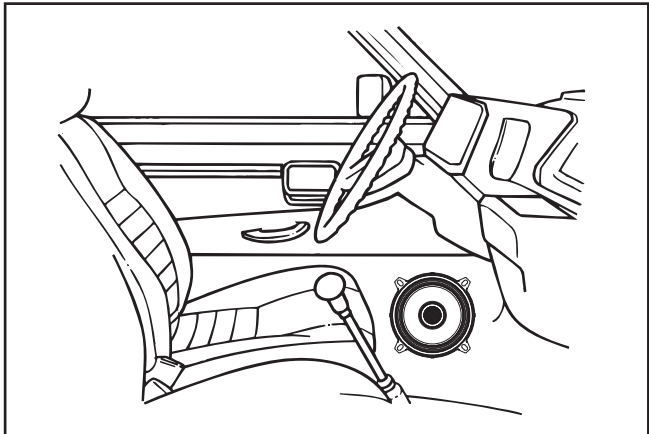
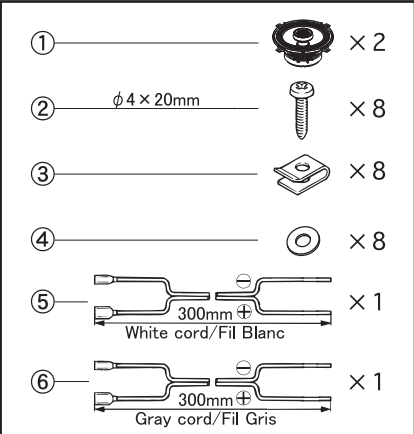


■ MOUNTING LOCATIONS ■ EMBLACEMENT DE MONTAGE



■ CONTENTS ■ CONTENU



● WIRING CONNECTION (Fig.1)

Please watch for polarity.

|   |                   |   |               |
|---|-------------------|---|---------------|
| ⑦ | Alpine Car stereo | ⑦ | Gray/Black    |
| ⑧ | Left              | ⑧ | Gray          |
| ⑨ | Right             | ⑨ | Left Speaker  |
| ⑩ | White/Black       | ⑩ | Right Speaker |
| ⑪ | White             |   |               |

● CONNEXIONS DE CÂBLAGE (Fig.1)

Faire attention à la polarité

|   |                  |   |                     |
|---|------------------|---|---------------------|
| ⑦ | Auto-éreo Alpine | ⑫ | Gris / noire        |
| ⑧ | Gauche           | ⑬ | Gris                |
| ⑨ | Droit            | ⑭ | Haut-parleur gauche |
| ⑩ | Blanc / noire    | ⑮ | Haut-parleur droit  |
| ⑪ | Blanc            |   |                     |

■ CONNECTION DIAGRAM ■ DIAGRAMME DE CONNEXION

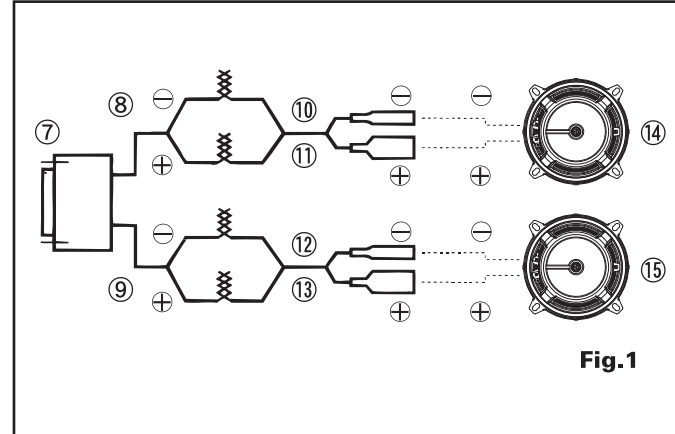
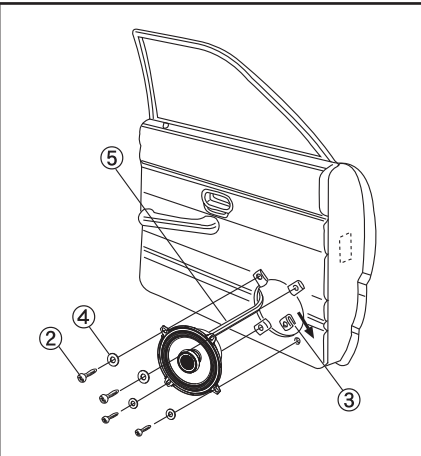
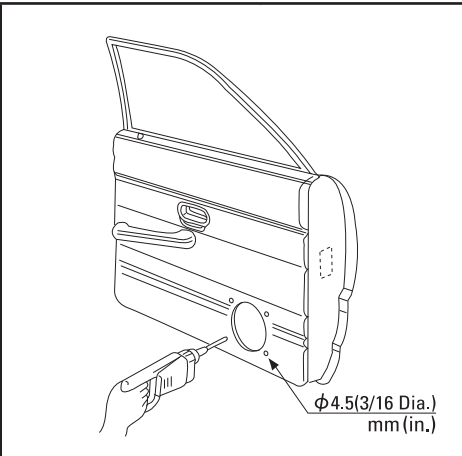
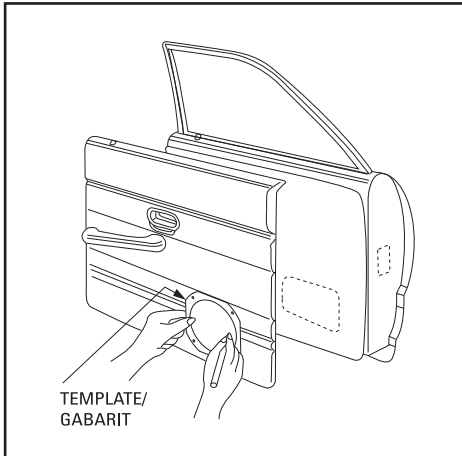


Fig.1

■ INSTALLATION ■ INSTALLATION



■ EXTERNAL DIMENSIONS ■ DIMENSIONS EXTERNES

