







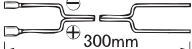
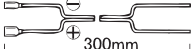
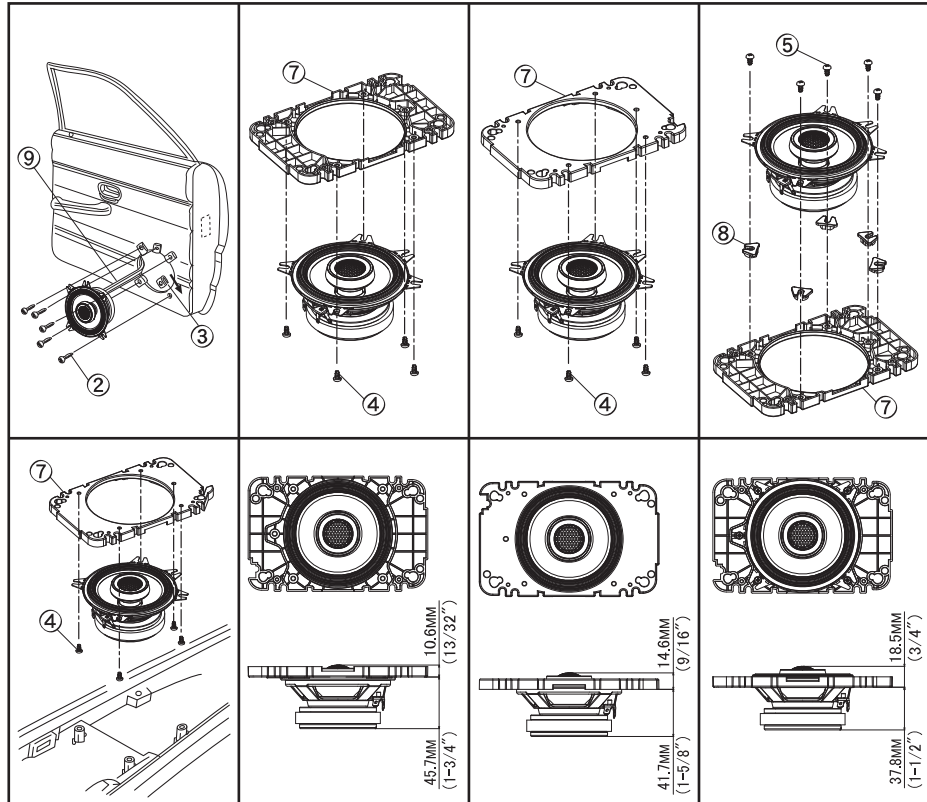


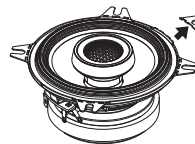
**CONTENTS** ■ **CONTENU**

- ①  × 2
- ②  $\phi 4 \times 20\text{mm}$   × 10
- ③  × 10
- ④  $\phi 4 \times 6\text{mm}$   × 10
- ⑤  $\phi 4 \times 8\text{mm}$   × 10
- ⑥  × 2
- ⑦  × 2
- ⑧  × 10
- ⑨  × 1  
 $\phi 300\text{mm}$   
 White cord / Fil Blanc
- ⑩  × 1  
 $\phi 300\text{mm}$   
 Gray cord / Fil Gris

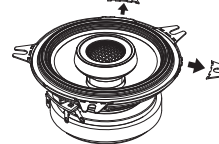
**INSTALLATION** ■ **INSTALLATION**



If the tabs on the speaker basket get in the way, they can be cut off.  
 Siles tétons du châssis du haut-parleur gênent à sa bonne installation, les couper.



4 points fixture / Fixation 4 points



3 points fixture / Fixation 3 points

**EXTERNAL DIMENSIONS**  
**DIMENSIONS EXTERNES**

