



**R-Series Shallow Subwoofer**  
**Caisson de graves peu profond Série RS**  
**APPLICATION GUIDE**  
**GUIDE D' APPLICATION**

**RS-W12D4**

12 Inch Dual Voice Coil Shallow Subwoofer (4Ω)+(4Ω)  
Caisson de graves peu profond avec bobine à 2 voies de 12 po (4Ω)+(4Ω)

---

**RS-W12D2**

12 Inch Dual Voice Coil Shallow Subwoofer (2Ω)+(2Ω)  
Caisson de graves peu profond avec bobine à 2 voies de 12 po (2Ω)+(2Ω)

---

**RS-W10D4**

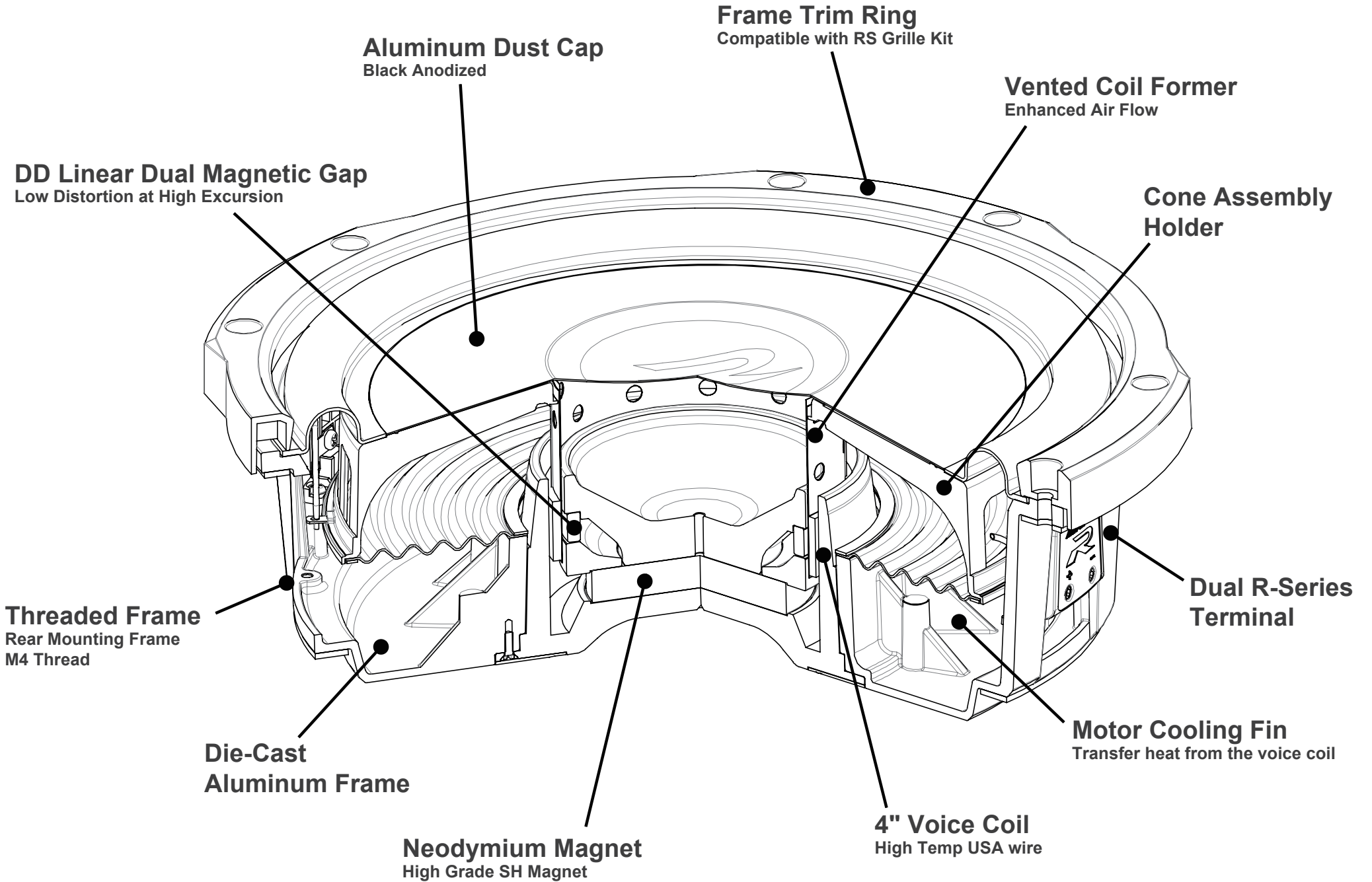
10 Inch Dual Voice Coil Shallow Subwoofer (4Ω)+(4Ω)  
Caisson de graves peu profond avec bobine à 2 voies de 10 po (4Ω)+(4Ω)

---

**RS-W10D2**

10 Inch Dual Voice Coil Shallow Subwoofer (2Ω)+(2Ω)  
Caisson de graves peu profond avec bobine à 2 voies de 10 po (2Ω)+(2Ω)

---

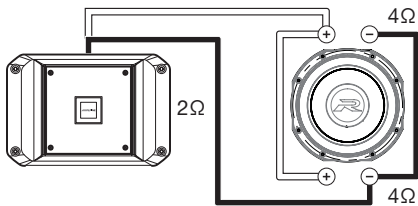




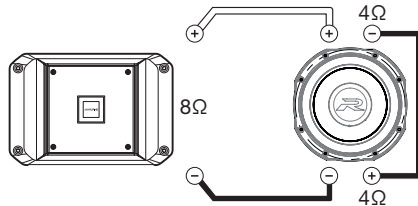
**4 + 4**

**Example 1** One Amplifier + One Subwoofer

One 4Ω DVC Speaker = 2Ω load

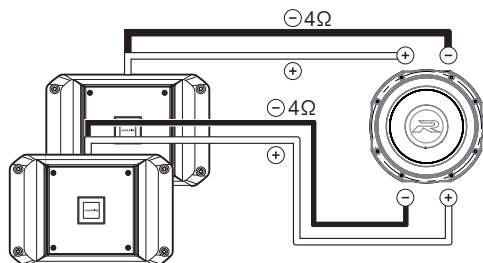


One 4Ω DVC Speaker = 8Ω load



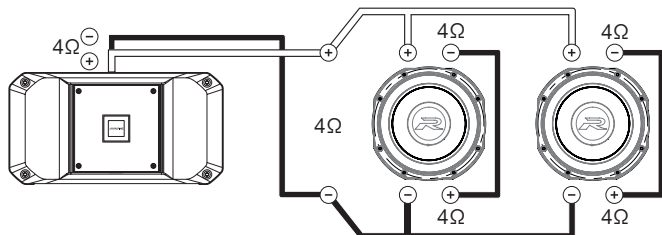
**Example 3** Two Amplifiers + One Subwoofer

One 4Ω DVC Speaker = (2) 4Ω load



**Example 5** One Amplifier + Two Subwoofers

Two 4Ω DVC Speakers = 4Ω load

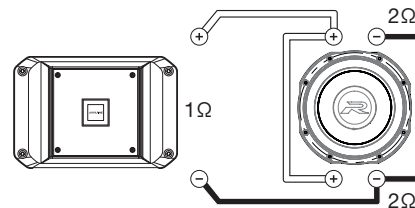


**2 + 2**

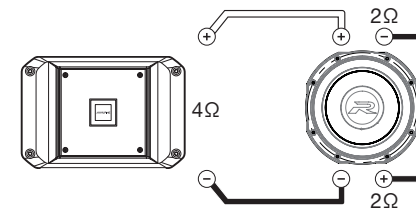
RS-W12D4 / RS-W10D4  
RS-W12D2 / RS-W10D2

**Example 2** One Amplifier + One Subwoofer

One 2Ω DVC Speaker = 1Ω load



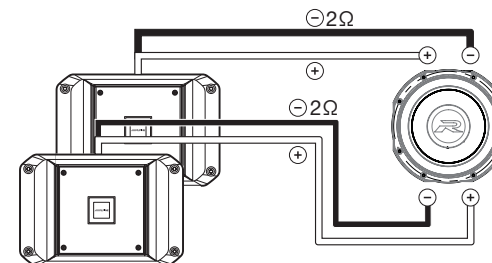
One 2Ω DVC Speaker = 4Ω load



**Caution !** Consult amplifier owner's manual for 1Ω connection.  
**Attention :** lire le manuel de l'amplificateur pour la connexion à 1Ω .

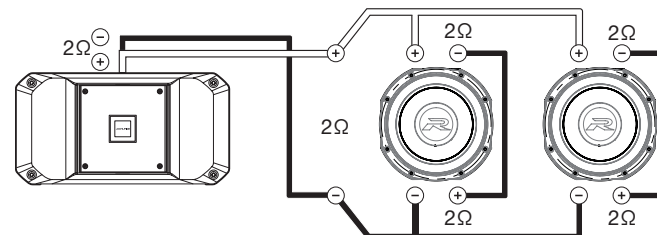
**Example 4** Two Amplifiers + One Subwoofer

One 2Ω DVC Speaker = (2) 2Ω load



**Example 6** One Amplifier and Two Subwoofers

Two 2Ω DVC Speakers = 2Ω load



### General Specifications

Sealed	Taille
Frequency Response	Response en Fréquence
Power Range	Plage de Puissance
Power Handling	Puissance Admissible
Magnet Weight	Poids de l'aimant
Voice Coil Diameter	Diamètre de la bobine

### Thiel-Small Parameters

Sensitivity (1W/1m)	Sensibilité (1W/1m)	SPL
DC Resistance	Résistance CC	Re
Free Air Resonance	Résonance à l'air libre	Fs
Equivalent Stiffness	Raiduer équivalente	Vas
Mechanical Q	Q Mécanique	Qms
Electrical Q	Q Électrique	Qes
Total Q	Q Total	Qts
Cone Area	Surface du diaphragme	Sd
Linear Excursion	Displacement Linéaire	Xmax (1-way)
Mechanical Travel	Déplacement Mécanique	Xmech (P-P)

R-Series			
RS-W10D2	RS-W10D4	RS-W12D2	RS-W12D4
2Ω+2Ω	4Ω+4Ω	2Ω+2Ω	4Ω+4Ω
10"		12"	
25Hz-100Hz			
500W-600W RMS			
600W RMS/ 1800W Peak			
10.4 oz			
100 mm (4")			
Thiel-Small Parameters			
79 dB	78 dB	82 dB	81 dB
1.8Ω + 1.8Ω	3.6Ω + 3.6Ω	1.8Ω + 1.8Ω	3.6Ω + 3.6Ω
30 Hz	31 Hz	28 Hz	29 Hz
20.64 L	23.35 L	42.04 L	43.84 L
6.67	5.72	6.53	7.04
1.11	1.66	1.15	1.17
0.95	1.19	0.98	1.49
380 cm <sup>2</sup>		572 cm <sup>2</sup>	
20 mm			
54 mm			

Note: Specifications subject to change without notice

		RS-W10D2/D4	RS-W12D2/D4
Sealed Box Range	Net Internal Volume	0.45 - 1.0 ft <sup>3</sup>	0.6 - 1.5 ft <sup>3</sup>
Recommended Sealed Box (Small Volume Size)	External Dimension (W x H x D)	16" x 15" x 6.25"	18" x 15" x 6.5"
	Gross Internal Volume	0.54 ft <sup>3</sup>	0.65 ft <sup>3</sup>
	Net Internal Volume	0.50 ft <sup>3</sup>	0.60 ft <sup>3</sup>
	F3, Fb	32 Hz, 44 Hz	35 Hz, 49 Hz
Recommended Sealed Box (Medium Volume Size)	External Dimension (W x H x D)	18" x 15" x 7"	22" x 16" x 7"
	Gross Internal Volume	0.79 ft <sup>3</sup>	0.95 ft <sup>3</sup>
	Net Internal Volume	0.75 ft <sup>3</sup>	0.90 ft <sup>3</sup>
	F3, Fb	30 Hz, 40 Hz	30.5 Hz, 43 Hz
Recommended Sealed Box (Large Volume Size)	External Dimension (W x H x D)	20" x 15" x 8.75"	21" x 16" x 9"
	Gross Internal Volume	1.04 ft <sup>3</sup>	1.25 ft <sup>3</sup>
	Net Internal Volume	1.00 ft <sup>3</sup>	1.20 ft <sup>3</sup>
	F3, Fb	28 Hz, 38 Hz	29 Hz, 40 Hz

Displacement Volume	0.04 ft <sup>3</sup>	0.05 ft <sup>3</sup>
Hole Cutout Size	9-5/8" (243 mm)	11-5/8" (295 mm)

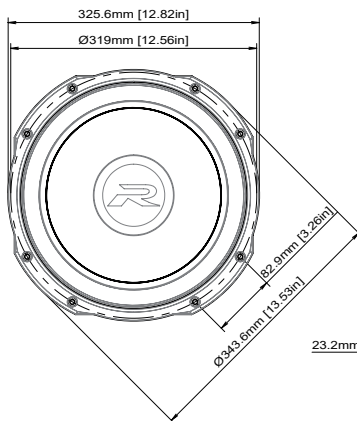
Notes: Recommended enclosure net internal volume based on 3/4" (19 mm) MDF enclosure construction.

		RS-W10D2/D4	RS-W12D2/D4
Gamme Box Sealed	Net volume interne	0.45 - 1.0 pi <sup>3</sup>	0.6 - 1.5 pi <sup>3</sup>
Recommended Boîte Scellé (Taille petit volume)	Dimension externe (W x H x D)	16 po x 15 po x 6.25 po	18 po x 15 po x 6.5 po
	Volume intérieur brut	0.54 pi <sup>3</sup>	0.65 pi <sup>3</sup>
	Net volume interne	0.50 pi <sup>3</sup>	0.60 pi <sup>3</sup>
	F3, Fb	32 Hz, 44 Hz	35 Hz, 49 Hz
Recommended Boîte Scellé (Taille volume moyen)	Dimension externe (W x H x D)	18 po x 15 po x 7 po	22 po x 16 po x 7 po
	Volume intérieur brut	0.79 pi <sup>3</sup>	0.95 pi <sup>3</sup>
	Net volume interne	0.75 pi <sup>3</sup>	0.90 pi <sup>3</sup>
	F3, Fb	30 Hz, 40 Hz	30.5 Hz, 43 Hz
Recommended Boîte Scellé (Taille grand volume)	Dimension externe (W x H x D)	20 po x 15 po x 8.75 po	21 po x 16 po x 9 po
	Volume intérieur brut	1.04 pi <sup>3</sup>	1.25 pi <sup>3</sup>
	Net volume interne	1.00 pi <sup>3</sup>	1.20 pi <sup>3</sup>
	F3, Fb	28 Hz, 38 Hz	29 Hz, 40 Hz

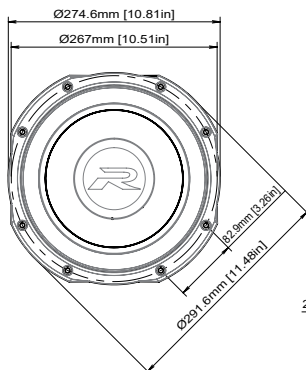
Volume de déplacement	0.04 pi <sup>3</sup>	0.05 pi <sup>3</sup>
Taille de la découpe de l'orifice	9-5/8 po (243 mm)	11-5/8 po (295 mm)

Remarque: Le volume interne net recommandé pour l'enceinte est basé sur une construction d'enceinte en MDF de 19 mm (3/4 po).

RS-W12D2  
RS-W12D4



RS-W10D2  
RS-W10D4



**ALPINE®**

**ALPS ALPINE (Head Office)**  
1-7, Yukigaya-otsukamachi, Ota-ku  
Tokyo, 145-8501  
TEL. +81(3)3726-1211

**ALPS ALPINE (Iwaki Office)**  
20-1 Yoshima-Industrial Park, Iwaki  
Fukushima Prefecture 970-1192  
TEL. +81(246)36-4111

**ALPS ALPINE NORTH AMERICA  
(Detroit Office)**  
1500 Atlantic Blvd  
Auburn Hills, Michigan 48326  
TEL. (248) 391-9950

**ALPS ALPINE EUROPE GmbH (Head Office)**  
Ohmstrasse 4, D-85716  
Unterschleissheim, Germany  
TEL. +49(89)321421-0

**ALPS ALPINE EUROPE GmbH (Sweden Office)**  
Gruvgatan 37, 421 30  
Vastra Frolunda, Sweden  
TEL. +46(31)758-3300

**ALPS ALPINE (China)**  
East 28F, Hanwei Plaza, No.7 Guanghua  
Street, Chaoyang District  
Beijing, 100004, P.R. of China  
TEL. +86(10)6539-3690 (Alps) /  
+86(10)6566-0308 (Alpine Electronics)

**ALPS ALPINE EUROPE GmbH  
(France Office)**  
Parc d'Activités Paris Nord II 184,  
allée des érables BP 68125 Villepinte 95975  
Roissy Charles de Gaulle Cedex, France  
TEL. +33(148)631-290

**ALPS ALPINE EUROPE GmbH (Italy Office)**  
Viale C. Colombo 8, 20090  
Trezzano sul Naviglio (MI), Italy  
TEL. +39(02)90394-559

**ALPS ALPINE EUROPE GmbH (UK Office)**  
Aurora House, Deltic Avenue, Rooksley,  
Milton Keynes, MK13 8LW, U.K.  
TEL. +44(1908)354-210

**ALPS ALPINE ASIA**  
The 9th Towers, Tower B, 24th Floor,  
Unit TNB01-03, 33/4 Rama 9 road  
Huay Kwang, Bangkok, 10310, Thailand  
TEL. +66(2)090-9596

**ALPINE ELECTRONICS OF AUSTRALIA**  
161-165 Princes Highway  
Hallam Victoria, Australia 3803  
TEL. +61(3)8787-1200

Printed in CHINA